



MILCHAUFSCHÄUMER

Ein skandinavischer Milchaufschäumer
von Sjöstrand.

Willkommen bei Sjöstrand Coffee Concept.

Wir hoffen, dass Sie mit Ihrem neuen Milchaufschäumer zufrieden sind.

Wir haben ein Kaffeekonzept mit nachhaltigem Design entworfen. Unsere Produkte sollten in jede Küche passen und sind zeitlos. Erfahren Sie mehr über unser Konzept auf sjostrandcoffee.de

Lesen Sie alle Bedienungshinweise vor der Verwendung.

- **WARNUNG:** Dieses Gerät muss geerdet sein.
- Nicht in Wasser oder andere Flüssigkeiten eintauchen.
Gefahr des Kurzschlusses!
- Niemals beschädigte Geräte verwenden (inkl. Netzkabel).
- Platzieren Sie das Gerät nicht auf einer polierten Holzoberfläche, da es das Holz beschädigen könnte.
- Berühren Sie niemals bewegliche Teile.
- Gerät nur über eine professionell installierte Steckdose bedienen.
Bereitstellung der richtigen Spannung.
- Verwenden Sie keine Verlängerungskabel.
- Niemals das Hauptkabel lose hängen lassen oder den Stecker mit nassen Händen entfernen, nicht auf heiße Oberflächen legen und nicht mit Ölen in Berührung kommen lassen.
- Stecker aus der Steckdose ziehen:
 - nach jedem Gebrauch
 - wenn das Gerät nicht in Gebrauch ist
 - vor dem Wechsel des Zubehörs oder der Reinigung des Gerätes
- Berühren Sie nicht die Metallteile, den Behälterfuss oder sein Gehäuse, wenn das Gerät in Gebrauch ist, da dies zu Verbrennungen oder Verbrühungen führen kann.
- Das Gerät darf nicht mit einem beschädigten Kabel oder Stecker betrieben werden.

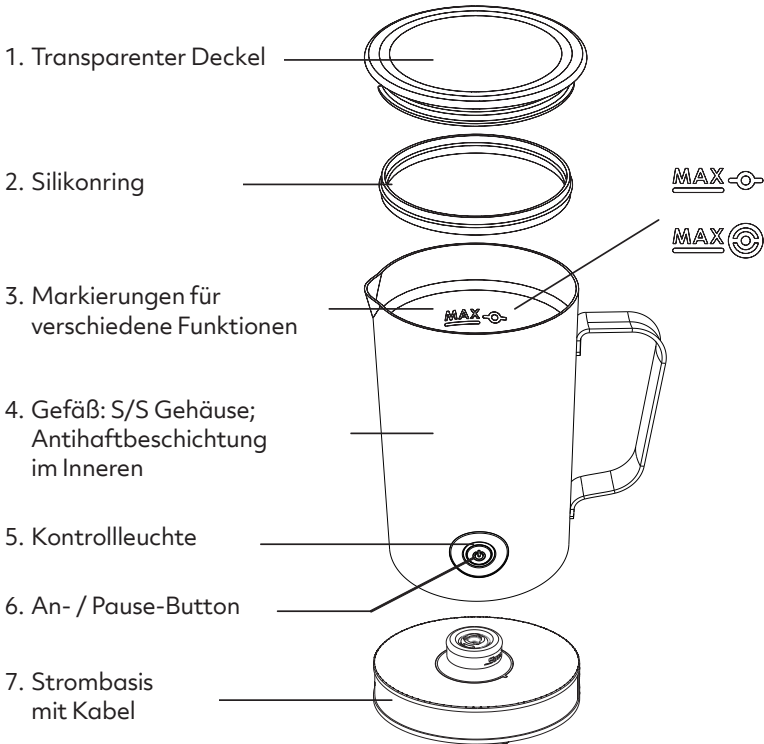
Wenn das Stromkabel beschädigt ist, muss es vom Hersteller ersetzt werden. Dies muss durch den Kundenservice oder eine andere entsprechend qualifizierte Person geschehen, um Gefahren zu vermeiden.

- Dieses Gerät entspricht der Richtlinie 89/336 EWG in Bezug auf elektromagnetische Verträglichkeit.
- Alle Personen (einschließlich Kinder) mit körperlichen, sensorischen oder geistigen Beeinträchtigungen oder mangelnden Erfahrungen und Kenntnissen, sollten während der Nutzung von einer für ihre Sicherheit verantwortlichen Person überwacht werden.
- Kinder sollten überwacht werden, um sicherzustellen, dass sie nicht mit dem Milchaufschäumer spielen.
- Nicht im Freien verwenden.
- Nicht ohne Milch im Behälter arbeiten.
- **Betreiben Sie das Gerät nie unbeaufsichtigt.**
- Schalten Sie das Gerät und die Hauptstromversorgung bei Nichtgebrauch aus.
- Berühren Sie niemals rotierende Teile. Verletzungsgefahr!
- Stecken Sie keine Gegenstände und/oder Finger in die Geräteöffnungen.
- Bei Überschreitung der Füllkapazität kann das Gefäß überlaufen.
- Gerät nur in Verbindung mit der mitgelieferten Basiseinheit verwenden.
- Gerät niemals auf unebenen Flächen betreiben.
- Verwenden Sie nur Feuerschutzdecken, um Feuer an Geräten zu löschen.
- Das Gerät ist nicht für gewerbliche oder industrielle Zwecke bestimmt; Es ist nur für den häuslichen Gebrauch.
- Gerät vor der Entsorgung deaktivieren, Netzkabel abschneiden und zu einem offiziellen Wertstoffhof bringen.

Vor dem ersten Gebrauch.

- Alle Verpackungen und Folien entfernen und so lange aufbewahren, bis Sie zufrieden sind, alles vorhanden ist und funktioniert.
- Prüfen Sie, ob das Gerät komplett geliefert wurde und in bester Ordnung ist.
- Bitte reinigen Sie vor dem ersten Gebrauch das Gefäß und das Zubehör, wie im Kapitel «Reinigung und Pflege» beschrieben, zur Entfernung von Staub oder eventuellen Produktionsrückständen.

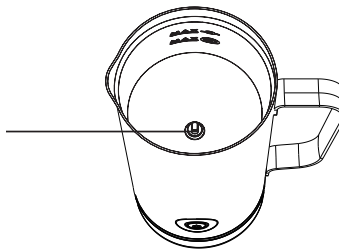
Lernen Sie Ihren Milchaufschäumer kennen.



8. Verquirler, um die Milch aufzuschäumen

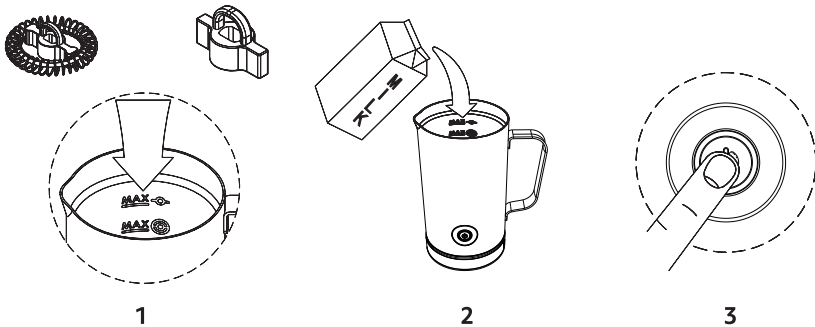


9. Verquirler, um die Milch zu erhitzen



Verquirler	Funktion	Maximale Kapazität	Zeit
	Kalte Milch aufschäumen	150ml	~60-65s
	Aufschäumen & Erhitzen	150ml	~100-140s
	Erhitzen	300ml	~165-205s

Verwendung.



1. Wählen Sie den passenden Verquirler und setzen Sie ihn in das Gefäß. Siehe die obige Funktion als Referenz.
2. Gießen Sie die Milch in das Gefäß bis unterhalb der Markierung. Siehe die maximale Kapazität oben als Referenz.
3. Drücken Sie die Taste, um die Maschine zu starten.

- 1) Aufschäumen und Erhitzen / Erhitzen ohne Aufschäumen: Drücken Sie die Taste bis die rote Lampe aufleuchtet. Das rote Licht blinkt für 30 Sekunden wenn die Arbeit erledigt ist.
- 2) Aufschäumen der kalten Milch: Die kalte Milch in den Behälter gießen und die Taste für 1-2 Sekunden drücken bis das blaue Licht aufleuchtet. Nach 65 Sekunden ist die Maschine fertig, das blaue Licht geht aus und das rote Licht blinkt weiter für 30 Sekunden.
- 3) Fehlerstatus: Das blaue Licht blinkt. Es bedeutet, dass die Maschine überlastet ist. Schalten Sie den Strom ab und schütten Sie die Milch (der Milchstand muss unterhalb der Maximalmarke sein) aus und versuchen Sie, erneut zu starten.

Hilfreiche Tipps.

Hier sind einige nützliche Tipps, die Ihnen helfen, das Beste aus Ihrem Aufschäumer herauszuholen.

- Verwenden Sie immer zuerst Ihren Aufschäumer zum Aufschäumen oder Erhitzen der Milch. Bereiten Sie währenddessen Ihren Kaffee oder die Schokolade zu, um das Getränk sofort zu servieren.
- Verwenden Sie Vollmilch (Fettgehalt >3,0%) für beste Ergebnisse.
- Mit diesem Aufschäumer kann kalte Milch aufgeschäumt werden. Aber das heißt nicht, dass die Milch damit abgekühlt werden kann. Der Aufschäumer arbeitet somit bei Normaltemperaturen.
- Die Milch erwärmt sich auf etwa 65 +/- 5 °C). Das sind die idealen Temperaturen um sicherzustellen, dass der Geschmack Ihres Kaffees nicht beeinträchtigt wird und so müssen Sie nicht zu lange warten, bis Sie Ihr Getränk genießen können.
- Wir empfehlen, die Verquirlen an der dafür vorgesehenen Stelle im Gefäß und Deckel aufzubewahren. Sollte der Verquirlen verloren gehen, können Sie über Sjostrandcoffee.de einen Neuen bestellen.
- Warten Sie nach dem Aufschäumen oder Erhitzen 2 Minuten, damit das Thermostat zurückgesetzt wird und der Aufschäumer wieder einsatzbereit ist. Um diese Zeit zu verkürzen, spülen Sie das Gefäß nach jedem Gebrauch mit Wasser aus und trocknen Sie es ab.
- Der Aufschäumer ist zum Erhitzen und Schäumen der Milch ausgelegt. Wenn Sie Kaffee-Granulat oder Kakaopulver hinzufügen, sorgen Sie für eine gründliche Reinigung sofort nach dem Gebrauch.

Reinigung & Pflege.

Nehmen Sie das Gerät vom Strom vor der Reinigung des Gefäßes und entfernen Sie den Deckel mit dem Silikonring vom Gefäß. **Tauchen Sie das Gefäß oder die Basis nie ins Wasser.**

1. **DAS GEFÄSS:** Reinigen Sie es sofort nach jedem Gebrauch. Spüle und reinige die Wände mit warmem Seifenwasser und einem nicht scheuernden Tuch. Dann trocknen Sie es mit einem Tuch.
2. **DER DECKEL:** Den Deckel und den Silikonring vom Gefäß nehmen und direkt mit Wasser abwaschen.
3. **DAS GEHÄUSE:** Mit einem weichen Tuch reinigen. **Verwenden Sie niemals scharfe Reinigungsmittel, harte Nylonbürsten oder Metallbürsten zur Vermeidung von Kratzern auf der Edelstahl-Oberfläche. Reinigen Sie niemals mit Metallgegenständen und benutzen Sie niemals Schleifmittel.**
4. **DIE VERQUIRLER:** Aus dem Krug nehmen, mit warmem Wasser waschen, abtrocknen und an einem sicheren Ort aufbewahren. Nicht spülmaschinengeeignet. Wir empfehlen Ihnen, die Verquirler an der dafür vorgesehenen Stelle im Gefäß und im Deckel zu lagern.

Technische Informationen.

220-240 V ~ 50 Hz, 500 W. Dieses Gerät ist nach GS-Vorschriften geprüft und entspricht den CE-Richtlinien.

Entsorgung.

Bitte entsorgen Sie die Verpackungen entsprechend den örtlichen Abfallvorschriften. Karton und Papier gehören zum «Altpapier», Folie muss zur Ressourcensammlung (potenziell recycelbar).

Dieses Produkt darf am Ende der Lebensdauer nicht im normalen Haushaltsabfall entsorgt werden. Es muss an einer Sammelstelle für das Recycling von Elektro- und Elektronikgeräten abgegeben werden. Dies wird durch das Symbol (Müllbehälter mit Kreuz) auf dem Produkt angezeigt, in der Gebrauchsanweisung oder auf der Verpackung. Fragen Sie Ihre örtliche Entsorgungsstelle bezüglich der Entsorgung. Die Materialien sind entsprechend ihrer Kennzeichnung wiederverwendbar. Durch die Wiederverwendung, stoffliche Verwertung oder anderen Formen der Verwendung von Altgeräten leisten Sie einen wichtigen Beitrag zum Schutz unserer Umwelt. Bitte fragen Sie bei Ihrer Gemeinde nach einer geeigneten Entsorgungsstelle (Altgeräte-Sammelstelle der kommunalen Entsorgungsstelle).



Erfahren Sie mehr über Ihr Produkt und Sjöstrand.

Um mehr über den Milchaufschäumer und andere Produkte von Sjöstrand Coffee Concept herauszufinden, besuchen Sie uns bitte auf [Sjostrandcoffee.de](https://www.sjostrandcoffee.de).

Unsere FAQs werden regelmäßig durch weitere hilfreiche Tipps aktualisiert.



SJÖSTRAND
COFFEE CONCEPT

Sjöstrand Trading AB
Box 12127
102 24 Stockholm